

TCVN 3907 : 2011

Xuất bản lần 2

TRƯỜNG MẦM NON – YÊU CẦU THIẾT KẾ

Kindergarten – Design requirements

HÀ NỘI - 2011

Mục lục

1 Phạm vi áp dụng	5
2 Tài liệu viện dẫn	5
3 Quy định chung	6
4 Yêu cầu về khu đất xây dựng và quy hoạch tổng mặt bằng	7
4.1 Yêu cầu về khu đất xây dựng	7
4.2 Yêu cầu về quy hoạch tổng mặt bằng	7
5 Nội dung công trình và yêu cầu giải pháp thiết kế kiến trúc	8
5.1 Yêu cầu chung	8
5.2 Khối phòng nhóm trẻ, lớp mẫu giáo.....	10
5.3 Khối phòng phục vụ học tập.....	11
5.4 Khối phòng tổ chức ăn	12
5.5 Khối phòng hành chính quản trị.....	13
5.6 Sân vườn	14
6 Yêu cầu thiết kế hệ thống kỹ thuật	15
6.1 Hệ thống cấp thoát nước	15
6.2 Hệ thống chiếu sáng, chống ồn, cách âm, kỹ thuật điện và thiết bị điện nhẹ	17
6.3 Hệ thống sưởi ấm, điều hoà không khí.....	19
6.4 Hệ thống phòng cháy chống cháy	19
7 Yêu cầu về công tác hoàn thiện	20
Phụ lục A	22
Phụ lục B	25
Phụ lục C	26

Lời nói đầu

TCVN 3907 : 2011 thay thế TCVN 3907 : 1984 và TCXDVN 260 : 2002

TCVN 3907 : 2011 do Viện Kiến trúc, Quy hoạch Đô thị và Nông thôn biên soạn, Bộ Xây dựng đề nghị, Tổng cục Tiêu chuẩn - Đo lường - Chất lượng thẩm định, Bộ Khoa học và Công nghệ công bố.

Trường mầm non – Yêu cầu thiết kế

Kindergarten – Design requirements

1 Phạm vi áp dụng

Tiêu chuẩn này áp dụng để thiết kế khi xây dựng mới hoặc cải tạo các loại hình nhà trẻ, trường mẫu giáo, trường mầm non (sau đây gọi chung là trường mầm non).

Tiêu chuẩn cũng có thể được áp dụng cho nhà trẻ, nhóm trẻ và lớp mẫu giáo độc lập.

2 Tài liệu viện dẫn

Các tài liệu viện dẫn sau là cần thiết khi áp dụng tiêu chuẩn này. Đối với các tài liệu viện dẫn ghi năm công bố thì áp dụng theo phiên bản được nêu. Đối với các tài liệu viện dẫn không ghi năm công bố thì áp dụng phiên bản mới nhất, bao gồm cả các sửa đổi, bổ sung (nếu có).

TCVN 2622 : 1995¹⁾, Phòng cháy, chống cháy cho nhà và công trình - Yêu cầu thiết kế.

TCVN 4474 : 1987¹⁾, Thoát nước bên trong. Tiêu chuẩn thiết kế.

TCVN 4513 : 1988¹⁾, Cấp nước bên trong. Tiêu chuẩn thiết kế.

TCVN 5687 : 2010, Thông gió, điều hòa không khí - Tiêu chuẩn thiết kế.

TCVN 6772 : 2000, Chất lượng nước. Nước thải sinh hoạt - Giới hạn ô nhiễm cho phép.

TCVN 7114-1 : 2008, Ergonomi. Chiếu sáng nơi làm việc. Phần 1: Trong nhà

TCVN 7114-3 : 2008, Ergonomi. Chiếu sáng nơi làm việc. Phần 3: Yêu cầu chiếu sáng an toàn và bảo vệ tại những nơi làm việc ngoài nhà

TCVN 8052-1 : 2009, Tấm lợp bi tum dạng sóng- Phần 1- Yêu cầu kỹ thuật.

TCVN 8053 : 2009, Tấm lợp dạng sóng- Yêu cầu thiết kế và hướng dẫn lắp đặt.

TCVN²⁾ : , Công trình dân dụng - Nguyên tắc cơ bản xây dựng công trình đảm bảo người khuyết tật tiếp cận sử dụng.

TCXD 16 :1986¹⁾, Chiếu sáng nhân tạo trong công trình dân dụng.

TCXD 25 : 1991¹⁾ - Đặt đường dây dẫn điện trong nhà ở và công trình công cộng- Tiêu chuẩn thiết kế.

TCXD 27 :1991¹⁾ - Đặt thiết bị điện trong nhà ở và công trình công cộng - Tiêu chuẩn thiết kế.

TCXD 29 : 1991¹⁾ - Chiếu sáng tự nhiên trong công trình dân dụng. Tiêu chuẩn thiết kế.

– ¹⁾ Các TCVN và TCXDVN đang được chuyển đổi thành TCVN.

TCVN 3907: 2011

– ²⁾TCVN sắp được ban hành.

TCXDVN 46 : 2007 ¹⁾, Chống sét cho công trình xây dựng - Hướng dẫn thiết kế, kiểm tra và bảo trì hệ thống.

TCXDVN 394: 2007¹⁾, Tiêu chuẩn thiết kế, lắp đặt trang thiết bị điện trong các công trình xây dựng – Phần an toàn điện.

3 Quy định chung

3.1 Chỉ tiêu quy hoạch trường mầm non được xác định theo quy định tối thiểu 50 chỗ học cho 1.000 dân (50 chỗ/1000 dân) để thực hiện việc nuôi dưỡng, chăm sóc và giáo dục trẻ em từ ba tháng tuổi đến sáu tuổi.

3.2 Số lượng trẻ được phân chia thành nhóm trẻ - lớp mẫu giáo theo độ tuổi:

a) Đối với nhóm trẻ có độ tuổi từ 3 tháng tuổi đến 36 tháng tuổi. Số trẻ tối đa trong một nhóm trẻ quy định như sau:

- Nhóm trẻ từ 3 đến 12 tháng tuổi: 15 trẻ;
- Nhóm trẻ từ 13 đến 24 tháng tuổi: 20 trẻ;
- Nhóm trẻ từ 25 đến 36 tháng tuổi: 25 trẻ.

b) Đối với lớp mẫu giáo có độ tuổi từ ba tuổi đến sáu tuổi. Số trẻ tối đa trong một lớp mẫu giáo quy định như sau:

- Lớp mẫu giáo 3 đến 4 tuổi: 25 trẻ;
- Lớp mẫu giáo 4 đến 5 tuổi: 30 trẻ;
- Lớp mẫu giáo 5 đến 6 tuổi: 35 trẻ.

CHÚ THÍCH:

- 1) Trường mầm non, nhà trẻ phải có từ 3 nhóm trẻ, lớp mẫu giáo trở lên với số lượng không ít hơn 50 trẻ và có không nhiều hơn 20 nhóm trẻ, lớp mẫu giáo.
- 2) Nếu số lượng trẻ trong mỗi nhóm, lớp không đủ 50% số trẻ tối đa thì được tổ chức thành nhóm trẻ ghép hoặc lớp mẫu giáo ghép.
- 3) Đối với các trường ở miền núi, vùng cao, vùng sâu, vùng xa, tùy điều kiện cụ thể, có thể tổ chức thêm các nhóm trẻ hoặc lớp mẫu giáo trên các địa bàn khác nhau (gọi là điểm trường).

3.3 Tỷ lệ giữa các nhóm trẻ, lớp mẫu giáo tùy thuộc quy mô và yêu cầu thực tế nơi xây dựng và các quy định có liên quan.

3.4 Trường mầm non được thiết kế với cấp công trình theo quy định trong văn bản về phân loại, phân cấp công trình dân dụng, công nghiệp và hạ tầng kỹ thuật đô thị [1].

3.5 Trong một trường được phép thiết kế xây dựng các hạng mục có cấp công trình khác nhau, nhưng phải ưu tiên cấp công trình cao nhất cho khối nhà học.

¹⁾ Các TCVN và TCXDVN đang được chuyển đổi thành TCVN.

3.6 Các yêu cầu đảm bảo an toàn sinh mạng, sức khỏe và phòng, chống tai nạn thương tích cho trẻ phải tuân thủ các quy định trong văn bản về an toàn sinh mạng, sức khỏe trong nhà và công trình [2].

3.7 Khi thiết kế, xây dựng trường mầm non phải tính đến nhu cầu tiếp nhận trẻ khuyết tật và tuân theo quy định trong TCVN²⁾ : - Công trình dân dụng - Nguyên tắc cơ bản xây dựng công trình đảm bảo người khuyết tật tiếp cận sử dụng.

4 Yêu cầu về khu đất xây dựng và quy hoạch tổng mặt bằng

4.1 Yêu cầu về khu đất xây dựng

4.1.1 Khu đất xây dựng trường mầm non phải đáp ứng các yêu cầu sau:

- a) Phù hợp với quy hoạch xây dựng được duyệt và **quy hoạch** mạng lưới trường trên địa bàn;
- b) Thuận tiện, an toàn về giao thông;
- c) Địa thế cao, bằng phẳng, thoát nước tốt;
- d) Đảm bảo các quy định về an toàn và vệ sinh môi trường;
- e) Không gần các nguồn gây ồn thường xuyên và nguồn chất thải độc hại;
- f) Đảm bảo có nguồn cấp điện, cấp nước, thông tin liên lạc từ mạng lưới cung cấp chung.

4.1.2 Trường mầm non phải thuận lợi cho trẻ em đến trường/lớp. Bán kính phục vụ cần đảm bảo các quy định sau:

- Đối với khu vực thành phố, thị xã, thị trấn, khu công nghiệp, khu tái định cư, khu vực ngoại thành, nông thôn: không lớn hơn 1,0 km;
- Đối với miền núi, vùng cao, vùng sâu, vùng xa: không lớn hơn 2,0 km.

4.1.3 Diện tích khu đất xây dựng trường mầm non gồm: diện tích xây dựng; diện tích sân chơi; diện tích cây xanh, đường đi.

Diện tích sử dụng đất bình quân tối thiểu 12 m²/trẻ đối với khu vực nông thôn và miền núi; 8 m²/trẻ đối với khu vực thành phố và thị xã.

4.1.4 Khu đất xây dựng trường mầm non phải có tường bao hoặc hàng rào ngăn cách với bên ngoài, đảm bảo mỹ quan, phù hợp với cảnh quan xung quanh.

4.2 Yêu cầu về quy hoạch tổng mặt bằng

4.2.1 Trường mầm non bao gồm các khối chức năng sau :

- Khối phòng nhóm trẻ, lớp mẫu giáo;
- Khối phòng phục vụ học tập;

²⁾ TCVN sắp được ban hành.

TCVN 3907: 2011

- Khối phòng tổ chức ăn;
- Khối phòng hành chính quản trị;
- Sân vườn.

4.2.2 Tổng mặt bằng các khối công trình trong trường mầm non cần đảm bảo quy định sau:

- a) Khối phòng nhóm trẻ, lớp mẫu giáo cần được đặt ở vị trí ưu tiên: trực tiếp đón gió mát về mùa hè, tránh gió lùa và hạn chế gió lạnh về mùa đông; Có biện pháp tránh mưa hắt, tránh bức xạ mặt trời trực tiếp hướng Tây;
- b) Sân chơi có đủ nắng, tạo được môi trường không gian phù hợp đặc điểm tâm, sinh lý của trẻ;
- c) Bố trí các khối công trình rõ ràng, đáp ứng nhu cầu sử dụng và quản lý; đảm bảo giao thông nội bộ an toàn và hợp lý.

4.2.3 Diện tích sử dụng đất cần đảm bảo quy định sau:

- Diện tích xây dựng công trình: không lớn hơn 40 %;
- Diện tích sân vườn, cây xanh: không nhỏ hơn 40 %;
- Diện tích giao thông nội bộ: không nhỏ hơn 20 %.

CHÚ THÍCH: Trường hợp sửa chữa, cải tạo, nâng cấp nhà trường cho phép tăng diện tích xây dựng công trình nhưng phải được cấp có thẩm quyền phê duyệt.

4.2.4 Trường mầm non không nên thiết kế, xây dựng lớn hơn 3 tầng. Nhóm trẻ ở độ tuổi nhà trẻ nên bố trí ở tầng một. Đối với trường mầm non chuyên biệt chỉ nên xây tối đa là 2 tầng.

CHÚ THÍCH: Trường hợp thiết kế trên 3 tầng cần bảo đảm an toàn, thuận tiện cho sinh hoạt của trẻ cũng như việc thoát nạn khi có sự cố và phải được sự chấp thuận của cấp có thẩm quyền.

4.2.5 Khoảng cách giới hạn cho phép từ công trình đến chỉ giới đường đỏ và chỉ giới xây dựng tuân thủ điều lệ quản lý quy hoạch của khu vực.

4.2.6 Các chỉ tiêu về quy hoạch khác phải tuân thủ quy định trong văn bản về quy hoạch xây dựng [3].

5 Nội dung công trình và yêu cầu giải pháp thiết kế kiến trúc

5.1 Yêu cầu chung

5.1.1 Bố trí các không gian chức năng trong công trình cần đảm bảo các yêu cầu sau:

- Độc lập giữa các nhóm trẻ, lớp mẫu giáo với khối phòng phục vụ học tập;
- Đảm bảo an toàn và yêu cầu giáo dục với từng độ tuổi;
- Đảm bảo lối thoát hiểm khi có sự cố và hệ thống phòng cháy chữa cháy;
- Đảm bảo cho trẻ em khuyết tật tiếp cận sử dụng.

CHÚ THÍCH: Nguyên lý bố cục mặt bằng chung và sơ đồ dây chuyền hoạt động của trường mầm non tham khảo các hình vẽ trong phụ lục A của tiêu chuẩn này.

5.1.2 Chiều cao thông thủy của các phòng trong trường mầm non được quy định trong Bảng 1.

Bảng 1 - Chiều cao thông thủy của các phòng trong trường mầm non

Kích thước tính bằng mét

Tên phòng	Chiều cao thông thủy
1. Các phòng nhóm trẻ, lớp mẫu giáo, các phòng tổ chức ăn, các phòng hành chính quản trị	3,30
2. Các phòng phục vụ học tập	3,60 - 3,90
3. Phòng vệ sinh, kho	2,70
4. Hành lang, hiên chơi, nhà cầu	2,40
CHÚ THÍCH: Chiều cao thông thủy là chiều cao tính từ sàn đến trần đã hoàn thiện. Đối với diện tích hạn chế cho phép lấy theo chiều cao từ sàn tới sàn.	

5.1.3 Hành lang trong trường mầm non có chiều rộng thông thủy không nhỏ hơn 2,10 m.

5.1.4 Thiết kế cầu thang trong trường mầm non cần đảm bảo các yêu cầu sau:

- a) Độ dốc từ 22⁰ đến 24⁰;
- b) Chiều rộng cửa vé thang không nhỏ hơn 1,20 m;
- c) Độ cao bậc thang không lớn hơn 120 mm;
- d) Bố trí tay vịn cho trẻ cao từ 0,5 m đến 0,6 m (tính từ mặt bậc thang đến tay vịn);

e) Lan can cầu thang không được thấp hơn 900 mm. Lan can phải có chân song chắc chắn. Sử dụng các thanh đứng với khoảng cách giữa hai thanh không lớn hơn 0,10 m. Không được phép làm các thanh phân chia ngang.

CHÚ THÍCH: Cầu thang bộ có bậc hờ thì khe hờ không được cao quá 100 mm.

5.1.5 Khối phòng nhóm trẻ, lớp mẫu giáo, khối phục vụ học tập, và khu sân chơi phải đảm bảo cho trẻ khuyết tật ở độ tuổi mẫu giáo tiếp cận sử dụng. Nếu có sự thay đổi độ cao phải thiết kế đường dốc, vệt dốc hoặc sử dụng các **thiết bị nâng**. Tiêu **chuẩn** thiết kế đường dốc phù hợp với quy định của TCVN²⁾ - Công trình dân dụng - Nguyên tắc cơ bản xây dựng công trình đảm bảo người khuyết tật tiếp cận sử dụng.

CHÚ THÍCH: Độ dốc phù hợp với trẻ khuyết tật dùng xe lăn là 1/22 và độ dài đường dốc từ 3 m đến 5 m.

²⁾ TCVN sắp ban hành.

TCVN 3907: 2011

5.1.6 Giải pháp thiết kế kiến trúc và thiết kế nội thất trong trường mầm non cần đảm bảo an toàn, phù hợp với yêu cầu giáo dục với từng độ tuổi, phù hợp với đặc điểm phát triển tâm sinh lý của trẻ và tuân theo các tiêu chuẩn hiện hành có liên quan.

5.2 Khối phòng nhóm trẻ, lớp mẫu giáo

5.2.1 Các phòng trong khối nhóm trẻ, lớp mẫu giáo gồm các phòng sau:

- Phòng sinh hoạt chung;
- Phòng ngủ;
- Phòng vệ sinh;
- Hiên chơi.

5.2.2 Số lượng các phòng trong khối nhóm trẻ, lớp mẫu giáo được xây dựng tương ứng số nhóm, lớp theo các độ tuổi của từng trường, đảm bảo yêu cầu nuôi dưỡng, chăm sóc, giáo dục trẻ.

5.2.3 Các phòng sinh hoạt chung, phòng ngủ, phòng vệ sinh, chỗ để mũ áo của nhóm trẻ và lớp mẫu giáo cần thiết kế thành đơn nguyên sinh hoạt chung sử dụng độc lập, có lối ra vào riêng.

5.2.4 Đối với lớp mẫu giáo phòng sinh hoạt chung được tổ chức làm nơi ăn, ngủ. Trường hợp có nhu cầu tiếp nhận trẻ dưới 18 tháng tuổi thì cần bố trí thêm chỗ pha sữa, chỗ cho bú.

5.2.5 Khi thiết kế phòng sinh hoạt chung cần đáp ứng các yêu cầu sau:

- Đảm bảo tiêu chuẩn diện tích: từ 1,50 m²/trẻ đến 1,80 m²/trẻ nhưng không được nhỏ hơn 24 m²/phòng đối với nhóm trẻ và 36 m²/phòng đối với lớp mẫu giáo;
- Liên hệ trực tiếp với phòng nhận trẻ, phòng vệ sinh, hiên chơi;
- Đảm bảo được chiếu sáng và thông gió tự nhiên;
- Được trang bị đầy đủ các thiết bị phục vụ học tập và vui chơi của trẻ;
- Chiều cao bàn, ghế cần phù hợp với chiều cao trẻ. Khoảng cách giữa chiều cao bàn và mặt ghế ngồi không thấp hơn 220 mm và không cao hơn 270 mm.

CHÚ THÍCH:

- 1) Diện tích phòng sinh hoạt chung của nhóm trẻ không được nhỏ hơn 36 m²; đối với lớp mẫu giáo không nhỏ hơn 54m².
- 2) Không được bố trí các phòng sinh hoạt chung của trẻ ở tầng ngầm, tầng nửa ngầm, nơi nhiều tiếng ồn, bụi, thiếu ánh sáng, thiếu không khí và nóng bức.
- 3) Danh mục Đồ chơi - thiết bị tối thiểu phục vụ thí điểm chương trình đổi mới Giáo dục mầm non được lấy theo quy định trong Thông tư 02/2010/ TT-BGD&ĐT ngày 11/2/2010.

5.2.6 Phòng ngủ cần đáp ứng các yêu cầu sau:

- a) Đảm bảo tiêu chuẩn diện tích từ 1,20 m²/trẻ đến 1,50 m²/trẻ nhưng không được nhỏ hơn 18 m²/phòng đối với nhóm trẻ và 30 m²/phòng đối với lớp mẫu giáo;
- b) Yên tĩnh, thoáng mát về mùa hè, ấm áp về mùa đông;
- c) Được trang bị đầy đủ đệm, chiếu, tủ, kệ, giá đựng các đồ dùng.

CHÚ THÍCH:

- 1) Đối với lớp mẫu giáo có thể kết hợp phòng sinh hoạt chung với phòng ngủ, nhưng cần đảm bảo tiêu chuẩn diện tích tối thiểu 1,50 m²/trẻ và diện tích phòng không nhỏ hơn 80 % tổng diện tích hai phòng gộp lại.
- 2) Cần bố trí phòng xếp đệm, chiếu trực tiếp với phòng sinh hoạt chung với diện tích từ 10 m² đến 12 m² để thuận tiện phục vụ ngủ trưa của trẻ.

5.2.7 Phòng vệ sinh cần đảm bảo các yêu cầu sau:

- a) Xây dựng khép kín với phòng sinh hoạt và phòng ngủ hoặc liền kề với nhóm lớp, thuận tiện cho sử dụng và dễ quan sát;
- b) Tiêu chuẩn diện tích từ 0,40 m²/trẻ đến 0,60 m²/trẻ nhưng không nhỏ hơn 12 m²/phòng;
- c) Có vách ngăn cao 1,20 m giữa chỗ đi tiểu và bồn cầu;
- d) Kích thước mỗi ô đặt bệ xí 0,8 m x 0,7 m;
- e) Bố trí từ 2 đến 3 tiểu treo dùng cho trẻ em nam và từ 2 xí bệt đến 3 xí bệt dùng cho trẻ em nữ;
- f) Khu vực rửa tay của trẻ được bố trí riêng với tiêu chuẩn từ 8 trẻ/chậu rửa đến 10 trẻ/chậu rửa;
- g) Trang bị các thiết bị vệ sinh được lắp đặt phù hợp với độ tuổi.

CHÚ THÍCH:

- 1) Đối với trẻ dưới 24 tháng tuổi thì trung bình 4 trẻ có một ghế ngồi bô.
- 2) Trung bình 10 trẻ ở độ tuổi mẫu giáo cần thiết kể một xí bệt.
- 3) Đối với trẻ mẫu giáo cần bố trí nhà vệ sinh riêng cho trẻ em trai, trẻ em gái.

5.2.8 Hiên chơi cần đảm bảo các yêu cầu sau:

- a) Thuận tiện cho các sinh hoạt của trẻ khi mưa, nắng;
- b) Tiêu chuẩn diện tích từ 0,50 m²/trẻ đến 0,70 m²/trẻ;
- c) Chiều rộng thông thủy không nhỏ hơn 2,10 m;
- d) Xung quanh hiên chơi cần có lan can với chiều cao không nhỏ hơn 1.000 mm. Sử dụng các thanh đứng với khoảng cách giữa hai thanh không lớn hơn 0,10 m.

CHÚ THÍCH: Hiên chơi có thể được kết hợp làm nơi ăn trưa của trẻ.

5.3 Khối phòng phục vụ học tập

TCVN 3907: 2011

5.3.1 Khối phòng phục vụ học tập gồm:

- Phòng giáo dục thể chất;
- Phòng giáo dục nghệ thuật hoặc
- Phòng đa chức năng.

5.3.2 Khối phòng phục vụ học tập nên bố trí cạnh khối phòng nhóm trẻ, lớp mẫu giáo và không đặt lẫn với khối phòng tổ chức ăn. Khi đặt riêng lẻ nên dùng hành lang cầu nối với khối phòng nhóm trẻ, lớp mẫu giáo.

5.3.3 Diện tích phòng giáo dục thể chất và phòng giáo dục nghệ thuật được thiết kế với chỉ tiêu diện tích không nhỏ hơn 2,0 m²/trẻ nhưng không nhỏ hơn 60 m²/phòng. Đối với trường có quy mô dưới 5 nhóm- lớp cho phép thiết kế một phòng chung.

CHÚ THÍCH:

- 1) Có thể xây dựng phòng đa năng cho các hoạt động trên và hoạt động chung của nhà trường.
- 2) Đối với trường mầm non tiếp nhận các trẻ có yêu cầu chăm sóc đặc biệt (trẻ có dị tật bẩm sinh, nuôi dạy trẻ kết hợp phục hồi chức năng...) cần có các phòng phục hồi chức năng cho trẻ.

5.4 Khối phòng tổ chức ăn

5.4.1 Khối phòng tổ chức ăn gồm:

- Nhà bếp: khu giao nhận thực phẩm, khu sơ chế, khu chế biến thực phẩm, khu nấu ăn, khu chia thức ăn;
- Nhà kho.

5.4.2 Nhà bếp cần đảm bảo các yêu cầu sau:

- a) Độc lập với khối phòng nhóm trẻ, lớp mẫu giáo và sân chơi;
- b) Dây chuyền hoạt động một chiều, hợp vệ sinh;
- c) Tiêu chuẩn diện tích từ 0,30 m²/trẻ đến 0,35 m²/trẻ;
- d) Khu sơ chế và chế biến thực phẩm đủ ánh sáng, thông thoáng, ngăn cách với khu nấu ăn và khu chia thức ăn;
- e) Khu chia thức ăn có cửa mở trực tiếp với hành lang chung để tới các phòng nhóm trẻ, lớp mẫu giáo.

CHÚ THÍCH:

- 1) Khi sử dụng máy gia công lương thực thực phẩm, cần tăng thêm diện tích sử dụng của khu sơ chế và chế biến để phù hợp với yêu cầu sử dụng.
- 2) Tùy theo loại nhiên liệu sử dụng có thể bố trí và tăng giảm diện tích sử dụng cho phù hợp.

5.4.3 Nhà kho cần đảm bảo các yêu cầu sau:

- a) Phân chia riêng biệt kho lương thực và kho thực phẩm;

- b) Có lối nhập, xuất hàng thuận tiện và độc lập;
- c) Diện tích kho lương thực từ 12 m² đến 15 m²;
- d) Diện tích kho thực phẩm từ 10 m² đến 12 m² và phân chia khu vực cho từng loại thực phẩm.

5.5 Khối phòng hành chính quản trị

5.5.1 Các phòng trong khối hành chính quản trị gồm các phòng sau:

- Phòng hiệu trưởng;
- Phòng phó hiệu trưởng;
- Văn phòng;
- Phòng hành chính quản trị;
- Phòng Y tế;
- Phòng thường trực, bảo vệ;
- Phòng dành cho nhân viên;
- Khu vệ sinh cho giáo viên, cán bộ, nhân viên;
- Khu để xe cho giáo viên, cán bộ, nhân viên;
- Khu để xe cho khách và phụ huynh học sinh.

5.5.2 Phòng làm việc của hiệu trưởng và các phó hiệu trưởng được đặt ở vị trí thuận tiện cho yêu cầu quản lý của nhà trường. Diện tích làm việc (**chưa** kể diện tích tiếp khách) của Hiệu trưởng **từ** 12,0 m² đến 15,0 m², Phó Hiệu trưởng từ 10 m² đến 12 m².

CHÚ THÍCH: Phòng làm việc của Hiệu trưởng được bố trí độc lập.

5.5.3 Văn phòng trường có diện tích không nhỏ hơn 30 m².

CHÚ THÍCH: Đối với trường đạt chuẩn quốc gia cần có thêm hội trường để phục vụ các hoạt động chung của nhà trường, diện tích tối thiểu 72 m².

5.5.4 Phòng hành chính quản trị có diện tích không nhỏ hơn 15 m².

5.5.5 Phòng Y tế cần có vị trí thuận tiện cho công tác sơ cứu, cấp cứu và có diện tích không nhỏ hơn 10 m².

5.5.6 Phòng thường trực, bảo vệ đặt ở gần lối ra vào của trường, có vị trí quan sát thuận lợi có diện tích không nhỏ hơn 6 m²/phòng.

CHÚ THÍCH: Phòng thường trực bảo vệ có yêu cầu trực đêm được tính với tiêu chuẩn diện tích 9 m²/chỗ trực.

5.5.7 Phòng dành cho nhân viên có tiêu chuẩn diện tích từ 5,0 m²/người đến 6,0 m²/người nhưng phải đảm bảo diện tích phòng không nhỏ hơn 16 m².

TCVN 3907: 2011

5.5.8 Khu vệ sinh cho giáo viên, cán bộ, nhân viên bố trí nam nữ riêng biệt, có buồng tắm riêng với diện tích không nhỏ hơn 9 m²/khu vệ sinh.

CHÚ THÍCH: Khu vệ sinh dùng cho giáo viên, nhân viên nên tập trung ở một nơi hoặc phải ngăn chia riêng trong khu vệ sinh dùng cho trẻ.

5.5.9 Khu để xe cho giáo viên, cán bộ, nhân viên cần có mái che và tính đủ chỗ cho 100% cán bộ của trường.

Khu để xe cho khách và phụ huynh học sinh cần tính đủ chỗ cho 70% số học sinh trong trường.

Tiêu chuẩn diện tích một chỗ để xe được quy định như sau:

- Xe ô tô : 25 m²/xe;
- Xe máy: 2,5 m²/xe;
- Xe đạp: 0,9 m²/xe.

5.5.10 Đối với trường mầm non có cơ sở vật chất đáp ứng yêu cầu giặt đồ cho trẻ có thể áp dụng trong hai loại sau:

- a) Giặt tập trung;
- b) Giặt theo nhóm/lớp.

5.5.11 Bộ phận giặt tập trung phải đảm bảo các yêu cầu sau:

- a) Cửa giao nhận quần áo, tã lót sạch và bản của nhóm/lớp phải riêng biệt;
- b) Cửa nhận quần áo, tã lót bản không được mở ra hành lang chung;
- c) Liên hệ trực tiếp với sân chơi.

5.5.12 Chỗ giặt theo nhóm/lớp bố trí trong phòng vệ sinh của nhóm/lớp đó với diện tích quy định như sau:

- a) Chỗ giặt từ 1,2 m² đến 1,5 m²;
- b) Chỗ phơi từ 2,0 m² đến 2,5 m².

CHÚ THÍCH:

- 1) Chỗ phơi quần áo của trẻ trong nhóm/lớp cần trực tiếp với ánh sáng tự nhiên nhưng không được kết hợp với hiên chơi.
- 2) Nội dung và diện tích các phòng trong bộ phận giặt tham khảo phụ lục B.

5.6 Sân vườn

5.6.1 Sân vườn trong trường mầm non gồm:

- Sân chơi chung;
- Sân chơi của nhóm trẻ, lớp mẫu giáo;
- Vườn cây, bãi cỏ.

5.6.2 Sân vườn trong trường mầm non được tổ chức thành các khu chức năng cơ bản sau:

- Khu chơi các trò chơi vận động và thể dục;
- Khu chơi các trò chơi giao thông;
- Khu sân khấu ngoài trời.

5.6.3 Tiêu chuẩn diện tích sân chơi chung không nhỏ hơn 3,0 m²/trẻ (không tính đối với trẻ dưới 12 tháng).

CHÚ THÍCH:

- 1) Sân chơi chung ngoài trời bao gồm đường chạy dài 30 m (rộng từ 1,2 m đến 1,5 m), hồ cát, chậu rửa tay, bể vầy nước có độ sâu không quá 0,3 m.
- 2) Sân tập thể dục có tiêu chuẩn diện tích từ 0,5 m²/trẻ đến 0,8 m²/trẻ nhưng không lớn hơn 120 m².
- 3) Đường chạy của trẻ không được cắt qua sân tập thể dục hay chỗ chơi và không được bố trí kết hợp với đường giao thông nội bộ trong công trình.

5.6.4 Mỗi nhóm trẻ hay lớp mẫu giáo nên bố trí một sân chơi riêng. Diện tích sân chơi riêng được tính từ 1,0 m²/trẻ đến 1,5 m²/trẻ (đối với nhà trẻ) và từ 2 m²/trẻ đến 2,5 m²/trẻ (đối với lớp mẫu giáo) và được bố trí theo từng nhóm- lớp.

5.6.5 Sân trường, bãi tập phải bằng phẳng, không trơn trượt, mấp mô. Đường đi lại phải bằng phẳng.

5.6.6 Trong sân vườn của trường mầm non có thể bố trí một khu đất để trẻ tập trồng trọt, chăm sóc với tiêu chuẩn diện tích từ 0,3 m²/trẻ đến 0,5 m²/trẻ.

5.6.7 Trong sân vườn của trường mầm non trồng các hàng cây thấp hay dải cỏ, lùm cây, giàn leo hoặc các tiểu cảnh để tạo bóng mát, chắn bụi, giảm tiếng ồn. Các trang thiết bị, đồ chơi ngoài trời phải phù hợp với các trò chơi có tính giáo dục và phù hợp với trẻ về hình dáng và màu sắc.

5.6.8 Nghiêm cấm trồng các cây có nhựa độc, có gai sắc, có quả vỏ cứng hay có hoa quả thu hút ruồi muỗi.

6 Yêu cầu thiết kế hệ thống kỹ thuật

6.1 Hệ thống cấp thoát nước

6.1.1 Hệ thống cấp nước phải đảm bảo các quy định trong tiêu chuẩn TCVN 4513: 1988 và đảm bảo tiêu chuẩn chất lượng nước ăn uống theo quy định của Bộ Y tế [4], [5].

TCVN 3907: 2011

6.1.2 Mạng lưới phân phối của đường ống cấp nước bên trong phải được đặt ngầm trong tường hoặc trong hộp kỹ thuật. Các van đặt trong rãnh ngầm hoặc hộp kỹ thuật phải có cửa kiểm tra để thuận tiện cho việc quản lý và sửa chữa.

6.1.3 Phải bố trí chỗ rửa tay chân cho trẻ trước khi vào lớp, nhất là khi trẻ ra chơi ở sân vườn, hoặc các khu chức năng.

6.1.4 Lựa chọn loại thiết bị vệ sinh và giải pháp thiết kế cần phù hợp nhu cầu công năng của từng phòng và nhân trác của trẻ, thuận tiện cho công tác chăm sóc của cô giáo. Chiều cao lắp đặt các thiết bị vệ sinh được quy định trong Bảng 2.

6.1.5 Các thiết bị, ống dẫn nước nóng bố trí ngầm và đặt ở độ cao không nhỏ hơn 1,5m so với mặt sàn.

6.1.6 Trong mọi khả năng cấp nước đều phải bố trí bể nước dự trữ chung cho toàn trường ở vị trí thuận tiện để phục vụ cho các nhóm trẻ, lớp mẫu giáo. Giếng nước, bể nước, chum, vại nước cần phải có nắp đậy, độ cao phải đảm bảo an toàn cho trẻ khi sử dụng.

Bảng 2. Chiều cao lắp đặt các thiết bị vệ sinh trong trường mầm non

Tên thiết bị	Chiều cao (m)	Ghi chú
Trong nhóm trẻ:		
- Chậu rửa tay	0,40	- Chiều cao quy định từ mặt sàn đến mép trên của thiết bị.
- Bệ xí	0,20- 0,25	
- Bể dội nước, không thấp hơn	0,75	
Trong lớp mẫu giáo:		
- Chậu rửa tay	0,45	- Chiều cao quy định từ mặt sàn đến mép trên của thiết bị.
- Bệ xí	0,25- 0,30	- Có lắp đặt tay vịn ở độ cao từ 0,5 m đến 0,6 m.
- Bể dội nước	0,65	
- Tiểu treo	0,30	
CHÚ THÍCH: Chiều cao chậu rửa dành cho trẻ khuyết tật lớp mẫu giáo có độ cao từ 0,35 m đến 0,40 m.		

6.1.7 Phải thiết kế hệ thống thoát nước, cống thu gom kết hợp rãnh có nắp đậy đảm bảo quy định trong tiêu chuẩn TCVN 4474 :1987.

6.1.8 Hệ thống xử lý nước thải phải được thiết kế đảm bảo chất lượng nước thải theo quy định của tiêu chuẩn TCVN 6772 : 2000 trước khi chảy vào hệ thống thoát nước của khu vực.

6.1.9 Toàn bộ hệ thống thoát nước thải nên đặt ngầm và được nối với hệ thống thoát nước chung của khu vực. Trường hợp dùng mương, rãnh thoát nước phải có nắp đậy.

6.1.10 Đảm bảo việc thu gom và xử lý các chất thải đúng quy định. Mỗi phòng học, phòng làm việc phải bố trí đủ các phương tiện, dụng cụ có nắp đậy để phân loại, chứa đựng rác tạm thời. Khu vực sân vườn phải có thùng chứa rác. Vị trí thu gom, xử lý, vận chuyển rác chung của toàn trường phải bố trí cách biệt với các khu vực khác và có lối ra vào riêng, cách khối nhà học không dưới 25 m và nằm ở cuối hướng gió.

6.2 Hệ thống chiếu sáng, chống ồn, cách âm, kỹ thuật điện và thiết bị điện nhẹ

6.2.1 Thiết kế chiếu sáng tự nhiên cho trường mầm non phải tuân theo quy định trong tiêu chuẩn TCXD 29 :1991. Hệ số chiếu sáng tự nhiên của các loại phòng phải lấy theo yêu cầu để tính toán khi thiết kế.

6.2.2 Trong trường mầm non, các phòng sau đây cần thiết kế chiếu sáng tự nhiên trực tiếp:

- Phòng sinh hoạt chung;
- Phòng tắm rửa, vệ sinh;
- Hiên chơi;
- Nhà bếp.

6.2.3 Thiết kế chiếu sáng nhân tạo cần tuân theo quy định trong tiêu chuẩn TCXD 16:1986.

6.2.4 Tỷ lệ giữa diện tích cửa sổ với diện tích sàn của phòng lấy ánh sáng bên được quy định trong Bảng 3.

Bảng 3 - Tỷ lệ giữa diện tích cửa sổ với diện tích sàn

Tên các phòng	Tỷ lệ cho phép
Phòng sinh hoạt chung, phòng giáo dục thể chất hoặc phòng đa chức năng, phòng giáo dục nghệ thuật,	1/5
Phòng ngủ, phòng y tế	1/6
Các phòng khác	1/8

CHÚ THÍCH:

- 1) Trường hợp lấy ánh sáng một phía thì tỷ lệ giữa chiều dài phòng và độ cao từ mép trên ô cửa sổ đến sàn nhà không lớn hơn 2,5 lần.
- 2) Trường hợp phòng sinh hoạt chung lấy ánh sáng 1 phía thì chiều dài phòng không lớn hơn 6,60 m. Phòng sinh hoạt chung của các nhóm/lớp trên gác nên có sân trời hoặc ban công nhưng không được che nắng của các phòng ở tầng dưới.

6.2.5 Chỉ tiêu độ rọi tối thiểu và chất lượng chiếu sáng trong trường mầm non phù hợp với TCVN 7114-1 : 2008, TCVN 7114- 3 : 2008 và qui định trong Bảng 4.

Bảng 4 - Chỉ tiêu độ rọi tối thiểu và chất lượng chiếu sáng trong trường mầm non

Loại phòng	Độ rọi (lux)	Mật độ công suất tối đa (W/m²)	Chỉ số chói lóa (URG)	Chỉ số hiện màu (Ra)	Ghi chú
Phòng sinh hoạt chung	300	12	19	80	Độ rọi ngang trên mặt bàn làm việc
Chiếu sáng chung	300	12	19	80	
Phòng họp	300	12	19	80	
Phòng giáo viên	300	12	22	80	
Phòng giáo dục thể chất, phòng giáo dục nghệ thuật, phòng đa chức năng	300	12	22	80	
Hành lang, cầu thang	100	4	22	80	

6.2.6 Đèn sử dụng cho các phòng cần tránh ánh sáng chói, loá.

6.2.7 Phòng sinh hoạt chung, phòng trẻ bú, phòng giáo dục thể chất, phòng giáo dục nghệ thuật, phòng đa chức năng, phòng y tế, nên dùng đèn chiếu sáng có nguồn ánh sáng tương đương với ánh sáng ban ngày. Các phòng khác có thể dùng đèn nung sáng. Khi dùng đèn huỳnh quang, nên hạn chế và giảm ảnh hưởng của hiệu ứng nhấp nháy.

6.2.8 Thiết kế mạng điện trong trường mầm non cần đảm bảo các yêu cầu sau:

- a) Hệ thống điện trong lớp học phải đảm bảo an toàn;
- b) Dây dẫn, thiết bị phải được đi ngầm ;
- c) Các ổ cắm điện, ăng-ten tivi, cầu chì, công tắc... các phòng trẻ sinh hoạt phải đặt ở độ cao không nhỏ hơn 1,50 m tính từ mặt sàn và phải có hộp hay lưới bảo vệ;
- d) Ngoài công tắc, cầu chì, trong bảng điện từng phòng cần có thêm 1 hoặc 2 ổ cắm điện để sử dụng khi cần thiết.

6.2.9 Các phòng sinh hoạt chung, phòng giáo dục thể chất, phòng giáo dục nghệ thuật hoặc phòng đa chức năng tùy theo nhu cầu sử dụng có thể lắp sẵn ổ cắm dây ăng-ten tivi và ổ cắm điện ở độ cao không nhỏ hơn 1,50 m và có tiếp đất.

6.2.10 Trong điều kiện cho phép có thể thiết kế hệ thống điện thoại nội bộ và chuông điện.

6.2.11 Hệ thống đường dây dẫn điện phải được thiết kế độc lập với các hệ thống khác và phải đảm bảo dễ dàng thay thế, sửa chữa khi cần thiết. Lắp đặt đường dây dẫn điện và thiết bị điện phải tuân theo quy định trong tiêu chuẩn TCXD 25 :1991, TCXD 27 :1991 và TCXDVN 394 :2007.

6.2.12 Hệ thống chống sét cần tuân theo quy định trong tiêu chuẩn TCXDVN 46 :2007.

6.3 Hệ thống sưởi ấm, điều hoà không khí

6.3.1 Khi thiết kế thông gió, điều hoà không khí cần triệt để tận dụng thông gió tự nhiên và tuân theo các quy định trong tiêu chuẩn TCVN 5687: 2010.

6.3.2 Kết cấu bao che phải giữ được nhiệt, tránh gió lạnh về mùa đông, đảm bảo thông thoáng, tận dụng thông gió tự nhiên, gió xuyên phòng về mùa hè, đảm bảo giới hạn tiện nghi vi khí hậu bên trong công trình.

6.3.3 Phòng học cần bố trí hệ thống thông gió nhân tạo như quạt trần, quạt thông gió...

6.3.4 Bếp, phòng vệ sinh cần lắp đặt hệ thống thông gió, hút mùi riêng biệt, không gây ảnh hưởng đến các phòng khác.

6.4 Hệ thống phòng cháy chống cháy

6.4.1 Khi thiết kế phòng chống cháy phải tuân theo các quy định trong tiêu chuẩn TCVN 2622:1995 và phải được cơ quan có thẩm quyền cho phép.

6.4.2 Trong trường hợp thiết kế hợp khối thì sàn của các nhóm trẻ, lớp mẫu giáo và tường ngăn cách giữa các phòng phải làm bằng vật liệu có giới hạn chịu lửa không nhỏ hơn 45 min.

6.4.3 Chiều rộng cần thiết của lối đi, hành lang, cửa đi, vế thang trên đường thoát nạn được qui định trong Bảng 5.

Bảng 5. Chiều rộng của các lối đi trên đường thoát nạn

Kích thước tính bằng mét

Lối đi	Chiều rộng cho phép	
	Nhỏ nhất	Lớn nhất
- Lối đi	1,20	Theo tính toán
- Hành lang	2,10	Theo tính toán
- Cửa đi	1,00	2,40
- Vế thang	1,20	2,40

6.4.4 Phải có bể nước dự trữ và có bơm đảm bảo áp lực nước chữa cháy tại những điểm xa nhất trong trường hợp không có nguồn nước cung cấp hoặc nguồn nước cung cấp không bảo đảm lưu lượng và áp suất. Lượng nước cần thiết để tính toán căn cứ vào lượng nước chữa cháy lớn nhất trong 3 h.

7 Yêu cầu về công tác hoàn thiện

7.1 Công tác hoàn thiện phải được chú trọng cả trong và ngoài công trình cũng như sân vườn, tường rào và cổng trường. Biển hiệu tên trường tuân thủ theo quy định của Điều lệ Trường Mầm non [6].

7.2 Các chi tiết kiến trúc, mép tường, cạnh cột... không được làm cạnh vuông, góc sắc nhọn. Trong khoảng độ cao nhỏ hơn 1,20 m tính từ mặt sàn (trong khoảng tầm với của trẻ) không được lắp kính có cạnh sắc hoặc dễ vỡ.

7.3 Các cửa đi, cửa sổ của các phòng sinh hoạt chung, phòng của nhóm trẻ/lớp mẫu giáo phải có móc gió giữ các cánh cửa gấp vào tường. Cửa sổ phải có cửa chớp, cửa kính để che ánh sáng và cản mưa, gió lạnh thổi vào. Chấn song cửa phải chắc chắn và an toàn.

7.4 Cầu thang phải có tay vịn, có cửa chắn ở đầu hoặc cuối cầu thang. Lan can cầu thang phải chắc chắn. Khoảng cách giữa các thanh đứng đảm bảo trẻ không chui qua được.

7.5 Những nơi trẻ thường xuyên qua lại cần thiết kế cửa phù hợp và đảm bảo an toàn với các yêu cầu hoạt động của trẻ. Hai mặt cửa phải nhẵn phẳng, không có góc cạnh. Không được làm ngưỡng cửa và cửa lò xo tại các cửa ra vào.

7.6 Mặt tường ngoài nhà ở độ cao 1,30 m trở xuống nơi trẻ hay tiếp xúc không được nhám, gồ ghề. Mặt tường trong nhà dùng vật liệu nhẵn phẳng, dễ làm sạch. Trần và sàn nhà phải được làm nhẵn, ít gờ chỉ, giạt cấp. Ở độ cao cách mặt sàn từ 0,5 m đến 0,6 m nên lắp thêm tay nắm chuyên dụng cho trẻ.

7.7 Trong khối phòng nhóm trẻ, lớp mẫu giáo cần ốp chân tường bằng vật liệu dễ cọ rửa, không thấm nước, độ cao ốp được quy định như sau:

- a) Phòng sinh hoạt chung, phòng ngủ: từ 0,12 m đến 0,20 m;
- b) Phòng tắm, phòng vệ sinh, chia côm: không nhỏ hơn 1,20 m.

7.8 Sàn phòng vệ sinh phải đảm bảo:

- a) Có độ dốc từ 1 % đến 2 % về phía hồ thu hoặc lỗ thoát nước ở chân tường, sát mặt sàn;
- b) Lát bằng vật liệu không trơn trượt, không thấm nước, dễ cọ rửa.

7.9 Vật liệu hoàn thiện cần đảm bảo yêu cầu về độ bền, không gây nguy hiểm, độc hại, dễ làm sạch, hạn chế sự mài mòn, không bị biến dạng, đảm bảo yêu cầu mỹ thuật và phù hợp với điều kiện khí hậu. Có biện pháp phòng chống mối mọt cho công trình.

7.10 Giải pháp thiết kế phần mái phải đảm bảo yêu cầu chống nóng, chống ồn, chống thấm, chống ăn mòn, chống mưa hắt và chịu được gió bão. Khi sử dụng tấm lợp cho các khu vực ở đô thị, nông thôn, vùng sâu, vùng xa, vùng ven biển, vùng có gió bão và lốc xoáy, phải tuân theo các yêu cầu kỹ thuật, yêu cầu thiết kế và hướng dẫn lắp đặt được quy định trong TCVN 8052-1 : 2009 và TCVN 8053 : 2009.

7.11 Khi hoàn thiện sân vườn phải đảm bảo:

- a) Vườn cây bãi cỏ, sân phơi phải đúng vị trí, yêu cầu sinh hoạt chung của trẻ;
- b) Đúng loại cây cỏ đã được quy định và có chất lượng tốt;
- c) Trang thiết bị (ghế bành, cầu trượt, đu quay...) phải được chống ẩm, chống mối mọt, có kết cấu an toàn.
- d) Bề mặt sân, bãi tập không được gồ ghề, trơn trượt

7.12 Đường giao thông nội bộ phải đảm bảo:

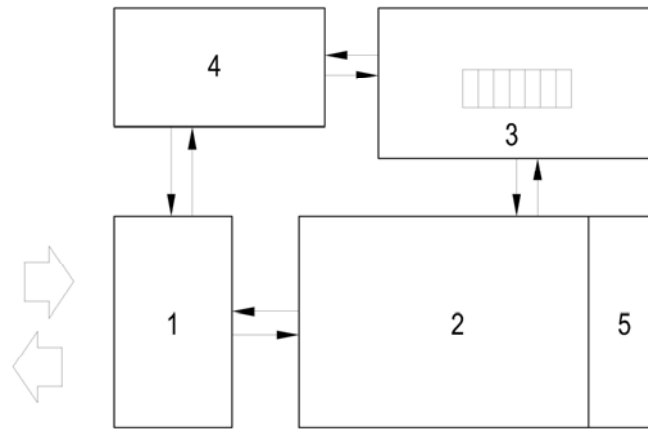
- a) Đúng vị trí, kích thước theo quy định;
- b) Đúng yêu cầu và chức năng sử dụng;
- c) Thuận tiện liên hệ và phù hợp kiến trúc cảnh quan của công trình.

7.13 Phải thường xuyên duy tu, bảo dưỡng công trình và các thiết bị (nhất là các thiết bị ngoài trời). Thường xuyên kiểm tra phát hiện và khắc phục các yếu tố có nguy cơ thương tích. Chăm sóc vườn hoa, cây xanh để duy trì môi trường giáo dục xanh, sạch, đẹp.

Phụ lục A

(tham khảo)

Sơ đồ dây chuyền hoạt động chung trong trường mầm non

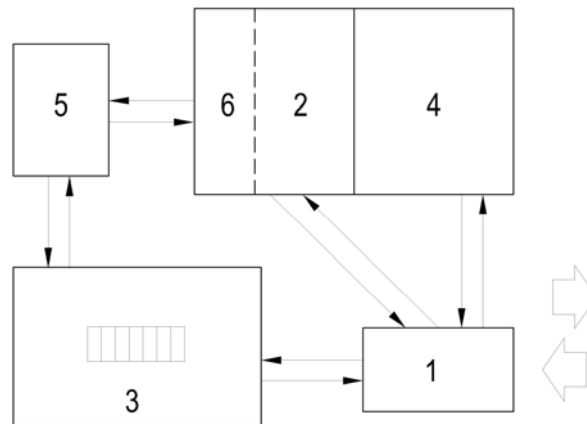


CHÚ DẪN:

- 1) Phòng đón nhận trẻ.
- 2) Phòng chơi.

- 3) Phòng ngủ
- 4) Phòng tắm.
- Hiển chơi.

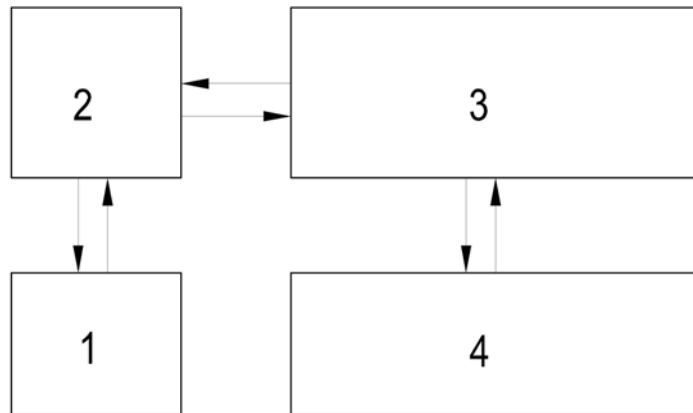
Hình A.1 - Dây chuyền hoạt động của nhóm trẻ



CHÚ DẪN:

- 1) Phòng đón nhận trẻ, treo mũ áo.
- 2) Lớp học.
- 3) Phòng chơi.
- 4) Phòng ngủ.
- 5) Phòng tắm rửa, ngồi bô.
- 6) Hiện chơi.

Hình A.2 - Dây chuyền hoạt động của lớp mẫu giáo



CHÚ DẪN:

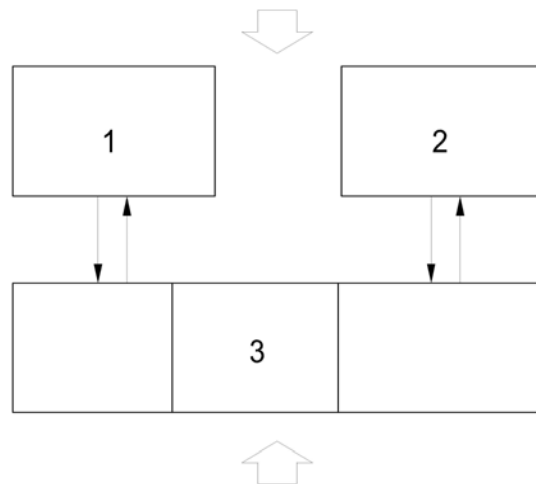
1) Chỗ nhận quần áo bẩn

3) Phòng giặt

2) Phòng tẩy

4) Phòng là, sấy khô và bàn giao

Hình A.3 - Dây chuyền hoạt động của bộ phận giặt



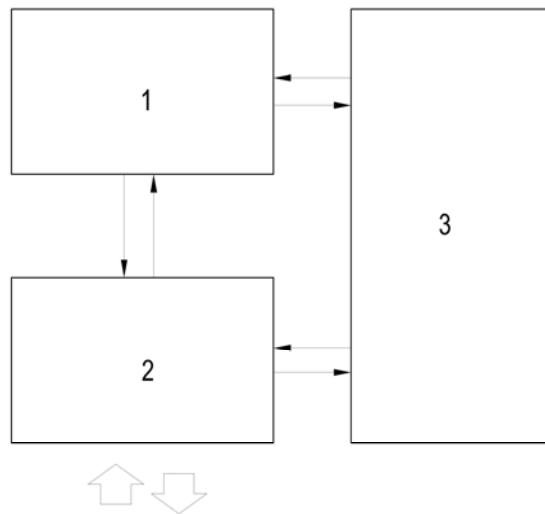
CHÚ DẪN:

1) Kho khô.

2) Kho tươi.

3) Gia công thô, gia công tinh, bếp nấu, soạn chia.

Hình A.4 - Dây chuyền hoạt động của khối bếp



CHÚ DẪN:

- 1) Phòng y tế.
- 2) Chỗ vệ sinh của trẻ.
- 3) Phòng trẻ ốm, mệt.

Hình A.5 - Dây chuyền hoạt động của khối y tế

Phụ lục B

(tham khảo)

Bộ phận giặt

Nội dung và diện tích các phòng của bộ phận giặt tập trung trong trường mầm non theo loại và quy mô công trình được quy định trong Bảng sau:

Bảng B.1. Diện tích của các phòng trong bộ phận giặt tập trung

Tên các phòng	Diện tích thiết kế (m ²)		
	dưới 5 nhóm/lớp	6 - 9 nhóm/lớp	10 - 20 nhóm/lớp
Phòng giặt	9	9 - 12	18
Phòng sấy và là	9	9	9
Kho quần áo sạch	6	9	12
Sân phơi có mái	18	30	35

Phụ lục C

(tham khảo)

Một số điểm lưu ý về nội dung và trang thiết bị trong trường mầm non

C.1 Nội dung và trang thiết bị trong trường mầm non phải đảm bảo an toàn, có tính sư phạm và thẩm mỹ đáp ứng yêu cầu nuôi dưỡng, chăm sóc và giáo dục trẻ.

C.2 Nội dung của trang thiết bị cần được sắp xếp, trang trí gọn gàng, trật tự, thuận lợi và phù hợp với từng lứa tuổi của trẻ. Về hình thức cần tạo dáng, màu sắc tươi vui, hấp dẫn phù hợp với tính hiếu động của trẻ. Trang trí cần thay đổi theo từng chủ điểm, thu hút trẻ và treo vừa tầm với của trẻ.

C.3 Phải có đủ các trang thiết bị, đồ dùng, đồ chơi phục vụ cho giảng dạy của cô và vui chơi, học tập của trẻ theo Thông tư 02/2010/TT-BGDĐT ngày 11/02.2010 “Danh mục đồ dùng, đồ chơi, thiết bị dạy học tối thiểu dùng cho giáo dục mầm non”, bao gồm: Đồ dùng trong lớp, đồ gỗ dùng vệ sinh, đồ dùng lao động, đồ dùng giảng dạy cho cô và học tập cho trẻ, đồ chơi phục vụ các loại trò chơi, tài liệu, sổ sách cho cô và sách học, sách tranh... cho trẻ.

C.4 Trang thiết bị phải bền, đẹp, an toàn, có giá trị sử dụng cao, phù hợp nội dung giáo dục.

C.5 Phải được bảo quản tốt, thường xuyên bổ sung, sửa chữa, thay thế.

Thư mục tài liệu viện dẫn

- [1]- QCVN 03 : 2009/BXD, Quy chuẩn kỹ thuật quốc gia về phân loại, phân cấp công trình xây dựng dân dụng, công nghiệp và hạ tầng kỹ thuật đô thị.
- [2]- QCVN 05 : 2008/BXD, Quy chuẩn xây dựng Việt Nam - Nhà ở và công trình công cộng - An toàn sinh mạng và sức khỏe.
- [3]- QCVN 01 : 2008/BXD, Quy chuẩn xây dựng Việt Nam - Quy hoạch xây dựng.
- [4]- QCVN 01: 2009/BYT, Quy chuẩn kỹ thuật quốc gia về nước ăn uống.
- [5]- QCVN 02: 2009/BYT, Quy chuẩn kỹ thuật quốc gia về nước sinh hoạt.
- [6]- Điều lệ trường mầm non, Quyết định số 14/2008/QĐ-BGDĐT ngày 07/4/2008.
- Quy chế công nhận trường mầm non đạt chuẩn quốc gia, Quyết định số 36/2008/QĐ-BGD&ĐT ngày 16/7/2008.
 - Vệ sinh trường học, Quyết định số 1221/2000/QĐ-BYT ngày 18/4/2000
 - Thông tư 02/2010/TT-BGDĐT ngày 11/02/2010 “Danh mục đồ dùng, đồ chơi, thiết bị dạy học tối thiểu dùng cho giáo dục mầm non.
 - Thông tư số 13/2010/TT- BGDĐT ngày 15/4/2010 ban hành quy định về xây dựng trường học an toàn, phòng chống tai nạn, thương tích trong cơ sở giáo dục mầm non.
 - Thông tư số Số: 44/2010/TT-BGDĐT ngày 30 tháng 12 năm 2010 Về việc sửa đổi, bổ sung một số điều của Điều lệ Trường mầm non ban hành kèm theo Quyết định số 14/2008/QĐ-BGDĐT ngày 07 tháng 4 năm 2008 của Bộ trưởng Bộ Giáo dục và Đào tạo.
-

